

作成承認印

配布許可印



Nikon

COOLPIX5000

VAA11601 (J)

VAA11602 (U)

VAA11603 (EP)

VAA11604 (EN)

PARTS LIST

修理部品表

Nikon | NIKON CORPORATION
Tokyo, Japan

Recycled paper
再生紙を使用しています

Copyright © 2001 by Nikon Corporation.
All Rights Reserved.
無断転載を禁ず!!

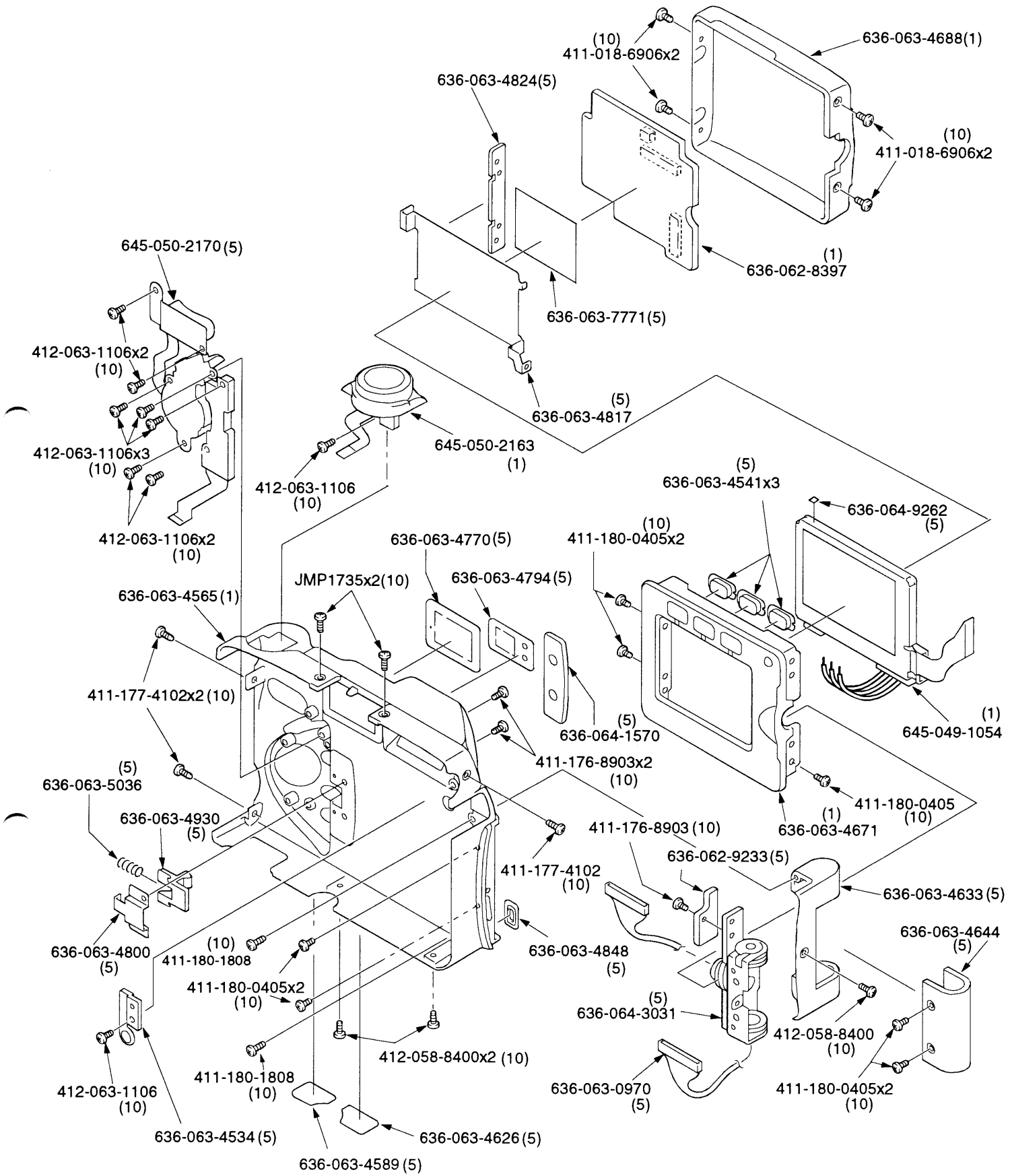


Fig. 1

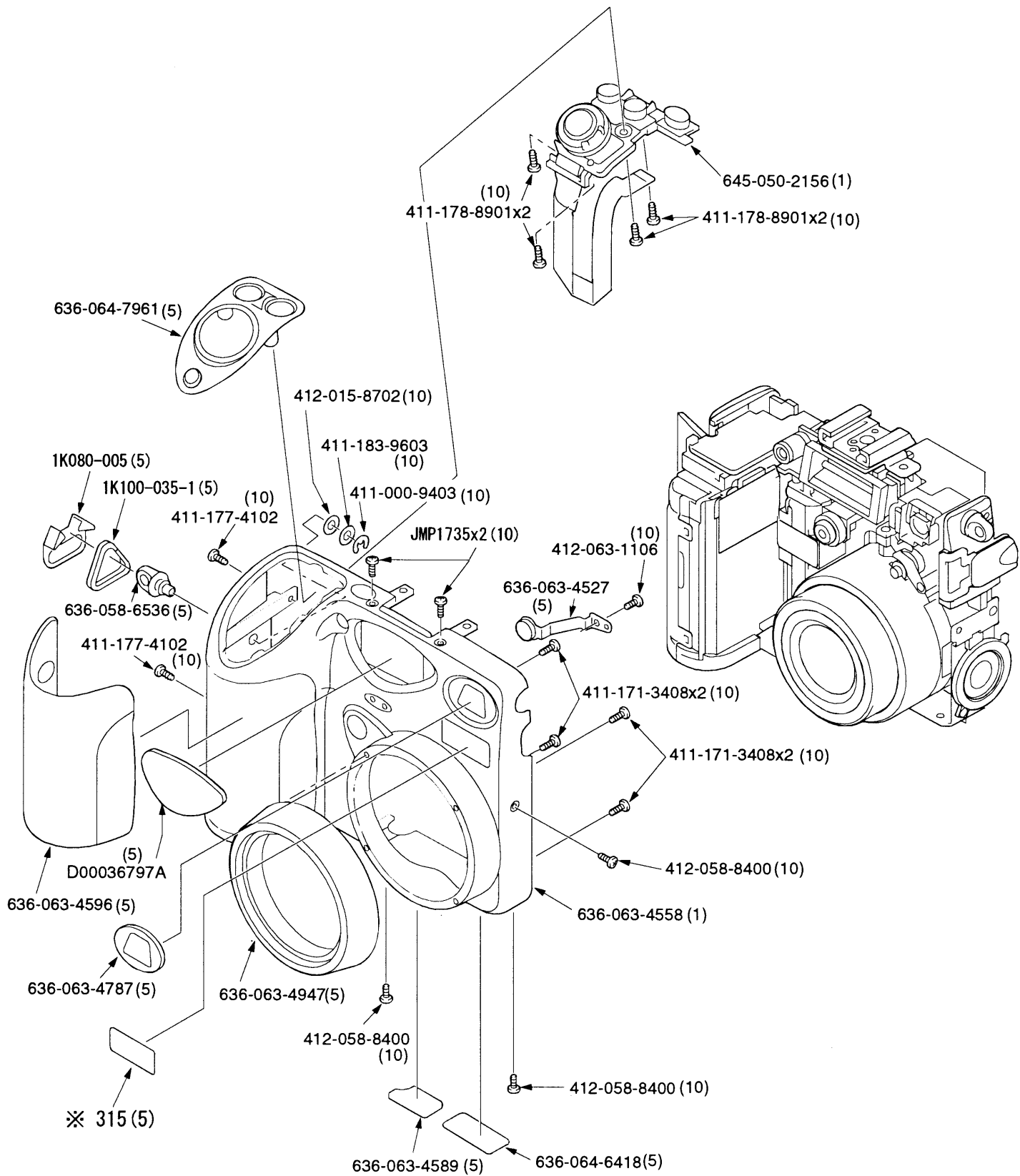


Fig. 2

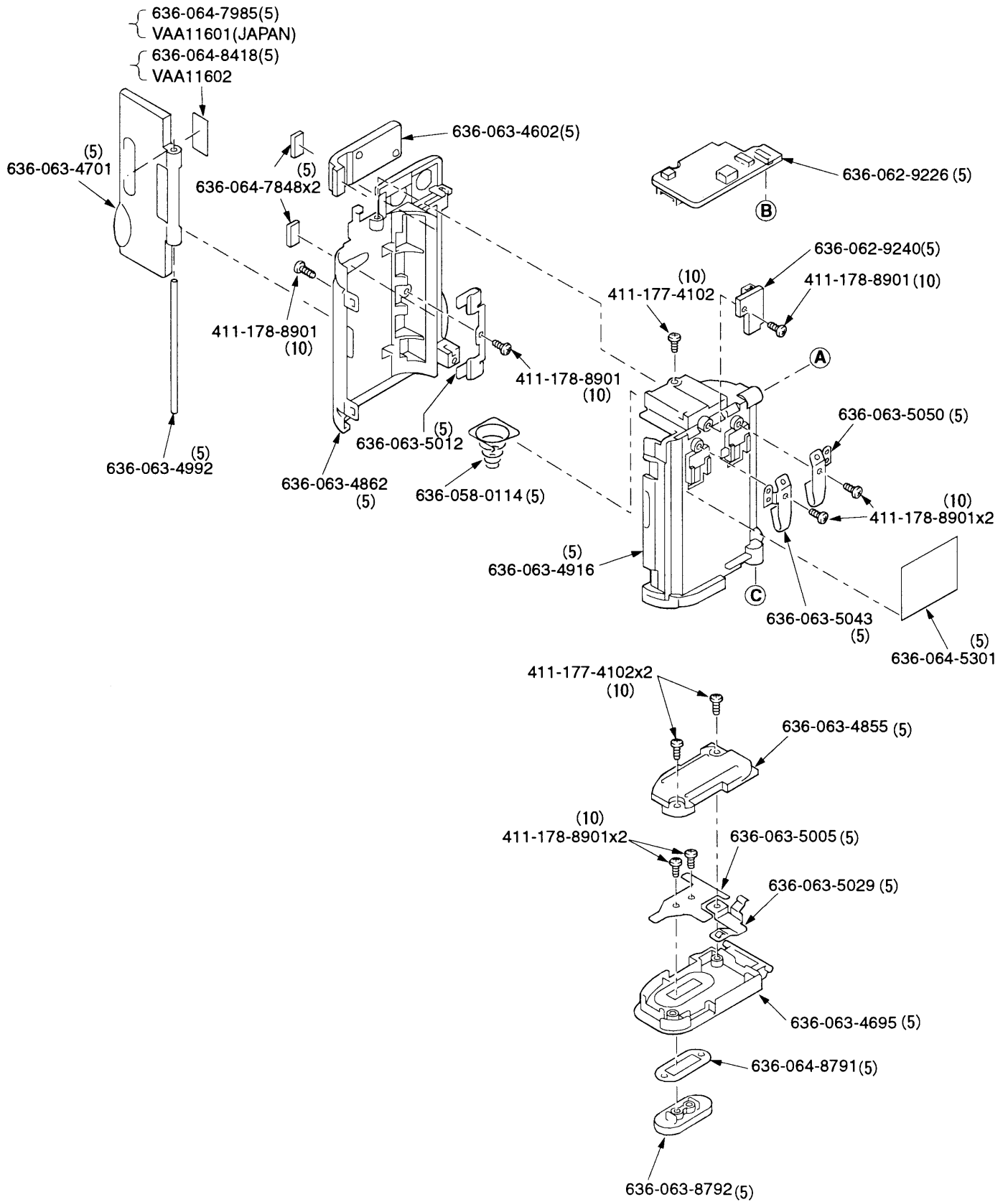


Fig. 3

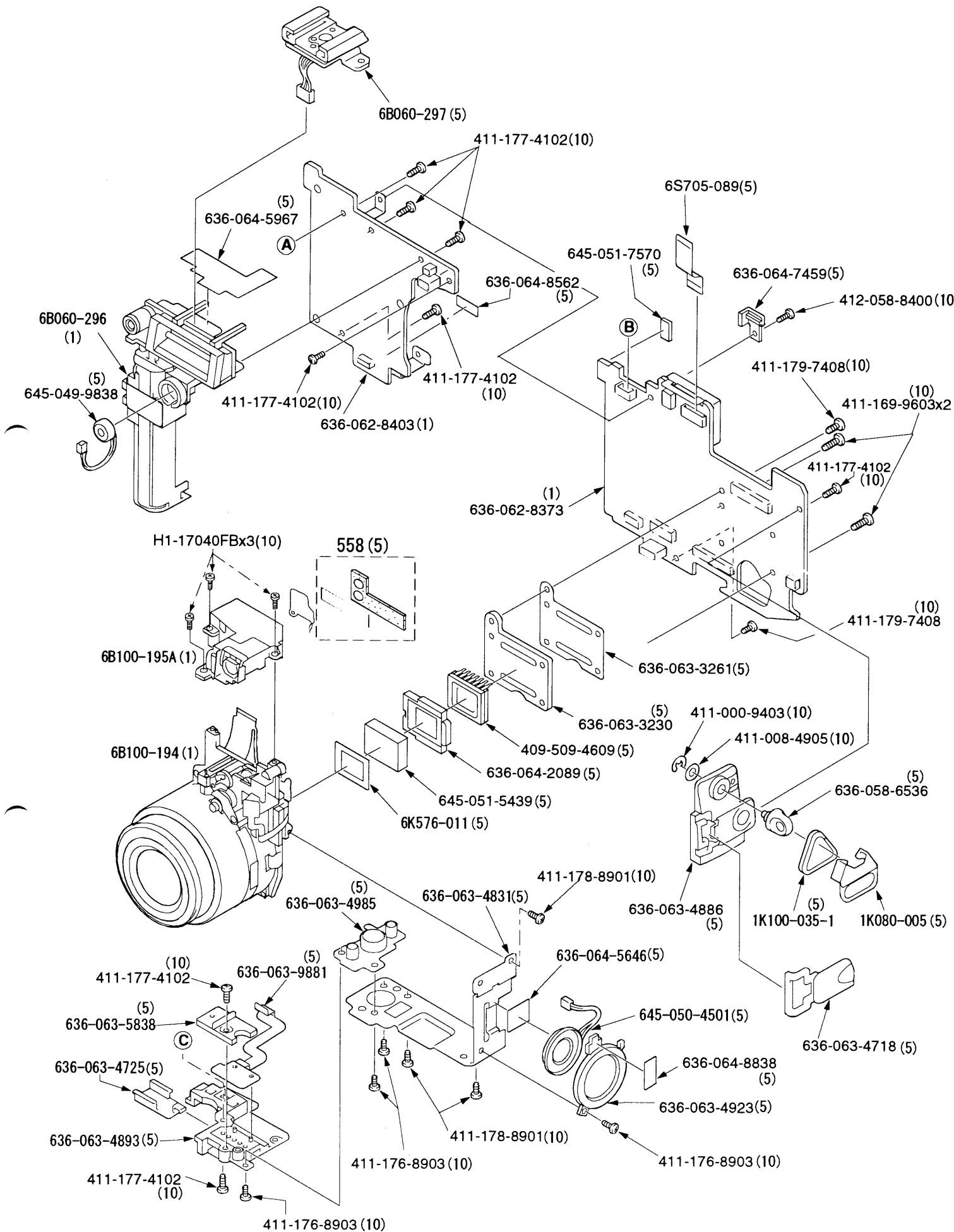


Fig. 4

Parts List

E5000

VAA11601-R.3562.A

| Part Number | Part Code | 名 称 | Part Name | Pcs./Unit | Bg No. | Main Assembly | Term of Deliver | Qty/Order | Remarks |
|----------------|----------------|---------|----------------|-----------|--------|---------------|-----------------|-----------|---------|
| 409-509-4609 | (409-509-4609) | CCDセンサー | IMAGE SENSOR | 1 | 4 | | ○ | 5 | |
| * 411-000-9403 | (411-000-9403) | E-クリップ | E-CLIP | 2 | 2,4 | | ○ | 10 | |
| * 411-008-4905 | (411-008-4905) | ワッシャー | WASHER | 1 | 4 | | ○ | 10 | |
| 411-018-6906 | (411-018-6906) | SCREW | SCREW | 4 | 1 | | ○ | 10 | |
| * 411-169-9603 | (411-169-9603) | SCREW | SCREW | 2 | 4 | | ○ | 10 | |
| 411-171-3408 | (411-171-3408) | SCREW | SCREW | 2 | 2 | | ○ | 10 | |
| 411-176-8903 | (411-176-8903) | SCREW | SCREW | 6 | 1,4 | | ○ | 10 | |
| * 411-177-4102 | (411-177-4102) | SCREW | SCREW | 16 | 2,3,4 | | ○ | 10 | |
| * 411-178-8901 | (411-178-8901) | SCREW | SCREW | 14 | 2,3,4 | | ○ | 10 | |
| * 411-179-7408 | (411-179-7408) | SCREW | SCREW | 2 | 4 | | ○ | 10 | |
| * 411-180-0405 | (411-180-0405) | SCREW | SCREW | 7 | 1 | | ○ | 10 | |
| 411-180-1808 | (411-180-1808) | SCREW | SCREW | 2 | 1 | | ○ | 10 | |
| 411-183-9603 | (411-183-9603) | ワッシャー | WASHER | 1 | 2 | | ○ | 10 | |
| 412-015-8702 | (412-015-8702) | ワッシャー | WASHER | 1 | 2 | | ○ | 10 | |
| * 412-058-8400 | (412-058-8400) | SCREW | SCREW | 7 | 2,4 | | ○ | 10 | |
| * 412-063-1106 | (412-063-1106) | SCREW | SCREW | 10 | 2 | | ○ | 10 | |
| * 636-058-0114 | (636-058-0114) | バッテリーパネ | BATTERY SPRING | 1 | 3 | | ○ | 5 | |

Parts List

E5000

VAA11601-R.3562.A

| Part Number | Part Code | 名称 | Part Name | Pcs./Unit | Fig No. | Main Assembly | Term of Delivery | Q'ty/Order | Remarks |
|----------------|----------------|--------------|---------------------------|-----------|---------|---------------|------------------|------------|---------|
| * 636-058-6536 | (636-058-6536) | ストラップホルダー | STRAP HOLDER | 2 | 2,4 | | ○ | 5 | |
| 636-062-8373 | (636-062-8373) | メイン基板部組 CP-1 | MAIN PCB CP-1 | 1 | 4 | | ○ | 1 | |
| 636-062-8397 | (636-062-8397) | LCD表示基板 VF-1 | LCD PCB VF-1 | 1 | 1 | | ○ | 1 | |
| 636-062-8403 | (636-062-8403) | 電源回路基板 PW-1 | POWER GENERATION PCB PW-1 | 1 | 4 | | ○ | 1 | |
| 636-062-9226 | (636-062-9226) | 電源回路基板 PW-2 | POWER GENERATION PCB PW-2 | 1 | 3 | | ○ | 5 | |
| 636-062-9233 | (636-062-9233) | 反転SW基板 TB-1 | REVERSE SW PCB TB-1 | 1 | 1 | | ○ | 5 | |
| 636-062-9240 | (636-062-9240) | バッテリーSW TB-2 | BATTERY SW PCB TB-2 | 1 | 3 | | ○ | 5 | |
| 636-063-0970 | (636-063-0970) | ワイヤー ユニット | WIRE UNIT | 1 | 1 | | ○ | 5 | |
| 636-063-2219 | (636-063-2219) | 製品番号シール | LABEL (SERIAL NUMBER) | 1 | 1 | | ○ | 5 | |
| 636-063-3230 | (636-063-3230) | マウンティングレンズ | MOUNTING LENS | 1 | 4 | | ○ | 5 | |
| 636-063-3261 | (636-063-3261) | スペーサー | SPACER | 1 | 4 | | ○ | 5 | |
| 636-063-4527 | (636-063-4527) | AFロック釦 | AF LOCK BUTTON | 1 | 2 | | ○ | 5 | |
| 636-063-4534 | (636-063-4534) | モニターボタン | MONITOR BUTTON | 1 | 1 | | ○ | 5 | |
| 636-063-4541 | (636-063-4541) | LCDボタン | LCD BUTTON | 3 | 1 | | ○ | 5 | |
| 636-063-4558 | (636-063-4558) | 前カバー | FRONT COVER | 1 | 2 | | ○ | 1 | |
| 636-063-4565 | (636-063-4565) | 後カバー | REAR COVER | 1 | 1 | | ○ | 1 | |
| 636-063-4589 | (636-063-4589) | カバースタンドA | COVER STAND A | 1 | 2 | | ○ | 5 | |

Parts List

E5000

VAA11601-R.3562.A

| Part Number | Part Code | 名 称 | Part Name | Pcs./Unit | fig No. | Main Assembly | Term of Deliver | Q'ty/Order | Remarks |
|--------------|----------------|---------------|--------------------|-----------|---------|---------------|-----------------|------------|---------|
| 636-063-4596 | (636-063-4596) | グリップカバー | GRIP COVER | 1 | 2 | | ○ | 5 | |
| 636-063-4602 | (636-063-4602) | USB/DCジャックカバー | USB/DC JACK COVER | 1 | 3 | | ○ | 5 | |
| 636-063-4626 | (636-063-4626) | カバースタンドB | COVER STAND B | 1 | 1 | | ○ | 5 | |
| 636-063-4633 | (636-063-4633) | ジョイントカバー | JOINT COVER | 1 | 1 | | ○ | 5 | |
| 636-063-4664 | (636-063-4664) | モニターカバー | MONITOR COVER | 1 | 1 | | ○ | 5 | |
| 636-063-4671 | (636-063-4671) | フロントLCDカバー | FRONT LCD COVER | 1 | 1 | | ○ | 1 | |
| 636-063-4688 | (636-063-4688) | バックLCDカバー | BACK LCD COVER | 1 | 1 | | ○ | 1 | |
| 636-063-4695 | (636-063-4695) | バッテリーカバー | BATTERY COVER | 1 | 3 | | ○ | 5 | |
| 636-063-4701 | (636-063-4701) | C/Fカード カバー | C/F CARD COVER | 1 | 3 | | ○ | 5 | |
| 636-063-4718 | (636-063-4718) | AVジャックカバー | AV JACK COVER | 1 | 4 | | ○ | 5 | |
| 636-063-4725 | (636-063-4725) | ターミナルカバー | TERMINAL COVER | 1 | 4 | | ○ | 5 | |
| 636-063-4770 | (636-063-4770) | モードLCDカバー | MODE LCD COVER | 1 | 1 | | ○ | 5 | |
| 636-063-4787 | (636-063-4787) | フロントファインダー窓 | FRONT FINDER COVER | 1 | 2 | | ○ | 5 | |
| 636-063-4794 | (636-063-4794) | ファインダー窓 | FINDER WINDOW | 1 | 1 | | ○ | 5 | |
| 636-063-4800 | (636-063-4800) | LCDロックホルダー | LCD LOCK HOLDER | 1 | 1 | | ○ | 5 | |
| 636-063-4817 | (636-063-4817) | LCDホルダー | LCD HOLDER | 1 | 1 | | ○ | 5 | |
| 636-063-4824 | (636-063-4824) | LCDサイドホルダー | LCD SIDE HOLDER | 1 | 1 | | ○ | 5 | |

Parts List

E5000

VAA11601-R.3562.A

| Part Number | Part Code | 名 称 | Part Name | Pcs./Unit | fig No. | Main Assembly | Term of Deliver | Q'ty/Order | Remarks |
|--------------|----------------|------------------|---------------------------|-----------|---------|---------------|-----------------|------------|---------|
| 636-063-4831 | (636-063-4831) | レンズホルダー | LENS HOLDER | 1 | 4 | | ○ | 5 | |
| 636-063-4848 | (636-063-4848) | ホルダー | HOLDER | 1 | 1 | | ○ | 5 | |
| 636-063-4855 | (636-063-4855) | バッテリーカバー ホルダー | BATTERY COVER HOLDER | 1 | 3 | | ○ | 5 | |
| 636-063-4862 | (636-063-4862) | C/Fカードホルダー | C/F CARD HOLDER | 1 | 3 | | ○ | 5 | |
| 636-063-4886 | (636-063-4886) | AVジャックホルダー | AV JACK HOLDER | 1 | 4 | | ○ | 5 | |
| 636-063-4893 | (636-063-4893) | ボトムホルダー | BOTTOM HOLDER | 1 | 4 | | ○ | 5 | |
| 636-063-4916 | (636-063-4916) | バッテリーホルダー | BATTERY HOLDER | 1 | 3 | | ○ | 5 | |
| 636-063-4923 | (636-063-4923) | スピーカーホルダー | SPEAKER HOLDER | 1 | 4 | | ○ | 5 | |
| 636-063-4930 | (636-063-4930) | LCDロックレバー | LCD LOCK LEVER | 1 | 1 | | ○ | 5 | |
| 636-063-4947 | (636-063-4947) | リング | RING | 1 | 2 | | ○ | 5 | |
| 636-063-4985 | (636-063-4985) | スタンド | STAND | 1 | 4 | | ○ | 5 | |
| 636-063-4992 | (636-063-4992) | C/Fカードシャフト | C/F CARD SHAFT | 1 | 3 | | ○ | 5 | |
| 636-063-5005 | (636-063-5005) | バッテリースライド板 | BATTERY SLIDE PLATE | 1 | 3 | | ○ | 5 | |
| 636-063-5012 | (636-063-5012) | スプリング プレート | SPRING PLATE | 1 | 3 | | ○ | 5 | |
| 636-063-5029 | (636-063-5029) | バッテリーノブカバー スプリング | BATTERY KNOB COVER SPRING | 1 | 3 | | ○ | 5 | |
| 636-063-5036 | (636-063-5036) | LCDロックスプリング | LCD LOCK SPRING | 1 | 1 | | ○ | 5 | |
| 636-063-5043 | (636-063-5043) | バッテリーターミナルA | BATTERY TERMINAL A | 1 | 3 | | ○ | 5 | |

Parts List

E5000

VAA11601-R.3562.A

| Part Number | Part Code | 名称 | Part Name | Pcs./Unit | Dwg No. | Main Assembly | Term of Deliver | Qty/Order | Remarks |
|--------------|----------------|--------------|-----------------------|-----------|---------|---------------|-----------------|-----------|---------|
| 636-063-5050 | (636-063-5050) | バッテリーターミナルB | BATTERY TERMINAL B | 1 | 3 | | ○ | 5 | |
| 636-063-5838 | (636-063-5838) | 底カバーホルダー | BOTTOM COVER HOLDER | 1 | 4 | | ○ | 5 | |
| 636-063-7771 | (636-063-7771) | テープ | TAPE | 1 | 1 | | ○ | 5 | |
| 636-063-8792 | (636-063-8792) | バッテリーノブカバー | BATTERY KNOB COVER | 1 | 3 | | ○ | 5 | |
| 636-063-9881 | (636-063-9881) | フレキシブルPWB | FLEXIBLE PWB | 1 | 4 | | ○ | 5 | |
| 636-064-1570 | (636-064-1570) | ロックカバー | LOCK COVER | 1 | 1 | | ○ | 5 | |
| 636-064-2089 | (636-064-2089) | スペーサー | SPACER | 1 | 4 | | ○ | 5 | |
| 636-064-3031 | (636-064-3031) | ジョイント部組 | JOINT UNIT | 1 | 1 | | ○ | 5 | |
| 636-064-5301 | (636-064-5301) | スペーサー | SPACER | 1 | 3 | | ○ | 5 | |
| 636-064-5646 | (636-064-5646) | テープ | TAPE | 1 | 4 | | ○ | 5 | |
| 636-064-5967 | (636-064-5967) | スペーサー | SPACER | 1 | 4 | | ○ | 5 | |
| 636-064-6148 | (636-064-6148) | 規格シール | LICENSE SHEET | 1 | 2 | | ○ | 5 | |
| 636-064-7459 | (636-064-7459) | ホルダーPWB | HOLDER PWB | 1 | 4 | | ○ | 5 | |
| 636-064-7848 | (636-064-7848) | スペーサー | SPACER | 1 | 3 | | ○ | 5 | |
| 636-064-7961 | (636-064-7961) | カバー部組 | COVER UNIT | 1 | 2 | | ○ | 5 | |
| 636-064-7985 | (636-064-7985) | 注意ラベル(JAPAN) | CAUTION LABLE (JAPAN) | 1 | 3 | | ○ | 5 | |
| 636-064-8562 | (636-064-8562) | スペーサー | SPACER | 1 | 4 | | ○ | 5 | |

Parts List

E5000

VAA11601-R.3562.A

| Part Number | Part Code | 名称 | Part Name | Pcs./Unit | Fig No. | Main Assembly | Term of Deliver | Q'ty/Order | Remarks |
|---------------|----------------|---------------|-----------------------|-----------|---------|---------------|-----------------|------------|---------|
| 636-064-8791 | (636-064-8791) | スペーサー | SPACER | 1 | 3 | | ○ | 5 | |
| 636-064-8838 | (636-064-8838) | スペーサー | SPACER | 1 | 4 | | ○ | 5 | |
| 636-064-9262 | (636-064-9262) | スペーサー | SPACER | 1 | 1 | | ○ | 5 | |
| 645-049-1054 | (645-049-1054) | LCD | LCD | 1 | 1 | | ○ | 1 | |
| 645-049-9838 | (645-049-9838) | マイクロホン | MICROPHONE | 1 | 4 | | ○ | 5 | |
| 645-050-2156 | (645-050-2156) | スライドユニット | SLIDE UNIT | 1 | 2 | | ○ | 1 | |
| 645-050-2163 | (645-050-2163) | コマンド ユニット | COMMAND UNIT | 1 | 1 | | ○ | 1 | |
| 645-050-2170 | (645-050-2170) | コントロールバックユニット | CONTROL BACK UNIT | 1 | 1 | | ○ | 5 | |
| 645-050-4501 | (645-050-4501) | スピーカー | SPEAKER | 1 | 4 | | ○ | 5 | |
| 645-051-5439 | (645-051-5439) | オプティカル フィルター | OPTICAL FILTER | 1 | 4 | | ○ | 5 | |
| 645-051-7570 | (645-051-7570) | パッド | PAD | 1 | 4 | | ○ | 5 | |
| 315 | (VAA11601-315) | Nikon銘板 | Nikon NAME PLATE | 1 | 2 | | ○ | 5 | |
| 558 | (VAA11601-558) | モルト | SPONGE | 1 | 4 | | ○ | 5 | |
| D00036797A | (D00036797A) | プロテクター | PROTECTOR | 1 | 2 | | ○ | 5 | |
| * 1K080-005 | (1K080-005) | 三角環保護カバー | NECK-STRAP RING COVER | 2 | 2 | | ○ | 5 | |
| * 1K100-035-1 | (1K100-035) | 三角環 | TRIANGULAR RING | 2 | 2 | | ○ | 5 | |
| 6B060-296 | (6B060-296) | ストロボユニット | SB UNIT | 1 | 4 | | ○ | 1 | |

Parts List

E5000

VAA11601-R.3562.A

| Part Number | Part Code | 名 称 | Part Name | Pcs./Unit | Fig No. | Main Assembly | Term of Deliver | Q'ty/Order | Remarks |
|--------------|--------------|------------|---------------|-----------|---------|---------------|-----------------|------------|---------|
| 6B060-297 | (6B060-297) | ホットシュー部組 | HOT SHOE UNIT | 1 | 4 | | ○ | 5 | |
| 6B100-194 | (6B100-194) | レンズユニット | LENS UNIT | 1 | 4 | | ○ | 1 | |
| 6B100-195A | (6B100-195A) | ファインダーユニット | FINDER UNIT | 1 | 4 | | ○ | 1 | |
| 6K576-011 | (6K576-011) | LPF前絞り | LPF SPACER | 1 | 4 | | ○ | 5 | |
| 6S705-089 | (6S705-089) | フラットケーブル | FLAT CABLE | 1 | 4 | | ○ | 5 | |
| JMP1735 | (JMP1735) | トクシュネジ | SPECIAL SCREW | 4 | 1,2 | | ○ | 10 | |
| * H1-17040FB | (H1-17040FB) | SCREW | SCREW | 3 | 4 | | ○ | 10 | |

Parts List

E5000 U

VAA11602-R.3562.A

| Part Number | Part Code | 名 称 | Part Name | Pcs./Unit | Fig. No. | Main Assembly | Term of Deliver | Q'ty/Order | Remarks |
|--------------|----------------|-------|---------------|-----------|----------|---------------|-----------------|------------|---------|
| 636-064-8418 | (636-064-8418) | 注意ラベル | CAUTION LABEL | 1 | 3 | | ○ | 5 | |
| | | | | | | | | | |
| | | | | | | | | | |
| | | | | | | | | | |
| | | | | | | | | | |
| | | | | | | | | | |
| | | | | | | | | | |
| | | | | | | | | | |
| | | | | | | | | | |
| | | | | | | | | | |
| | | | | | | | | | |
| | | | | | | | | | |
| | | | | | | | | | |
| | | | | | | | | | |
| | | | | | | | | | |
| | | | | | | | | | |
| | | | | | | | | | |
| | | | | | | | | | |
| | | | | | | | | | |
| | | | | | | | | | |
| | | | | | | | | | |
| | | | | | | | | | |
| | | | | | | | | | |
| | | | | | | | | | |
| | | | | | | | | | |
| | | | | | | | | | |
| | | | | | | | | | |
| | | | | | | | | | |
| | | | | | | | | | |
| | | | | | | | | | |
| | | | | | | | | | |